

Deslizante

Características Técnicas:

Pressão de trabalho: máxima 10 Kgf/cm²

Temperatura de trabalho: -10°C a 80°C

Fluido: Ar comprimido

Materiais:

Corpo: Aço cromado, alumínio

Capa: Alumínio anodizado

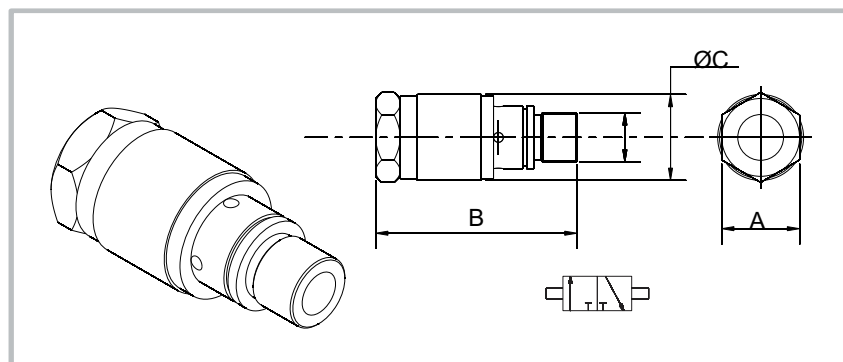
Vedações: Buna N



Referência

REFERÊNCIA	ROSCA	A	B	C
VD-18	1/8"	14	54	Ø22,5
VD-14	1/4"	17	74	Ø29
VD-38	3/8"	31,75	78,5	Ø35
VD-12	1/2"	31,75	82	Ø35

Dimensional



Escape Rápido

Características Técnicas:

Pressão de trabalho: máxima 10 Kgf/cm²

Temperatura de trabalho: -10°C a 80°C

Fluido: Ar comprimido filtrado e lubrificado

Materiais:

Corpo: Alumínio

Vedações: Buna N

Referência



Rosca 1/8" - ERQ-18
Rosca 1/4" - ERQ-14
Rosca 3/8" - ERQ-38



Rosca 1/4" - ER-14
Rosca 3/8" - ER-38



Rosca 1/2" - ER-12
Rosca 3/4" - ER-34