

Geradora de Vácuo

Características Técnicas:

Pressão de trabalho: máxima 10 Kgf/cm²

Temperatura de trabalho: -10°C a 80°C

Fluído: Ar comprimido filtrado

Pressão do Vácuo: 0,6 bar a 6 Kgf/cm² (pressão de entrada)

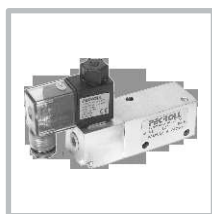
Vazão: 1/4" - 35 l/min

1" - 180 l/min

Materiais:

Corpo: Alumínio

Venture: Latão



Geradora de Vácuo 1/4"
Acionamento Solenóide
Ref: VGV 014S



Geradora de Vácuo 1/4"
Ref: VGV 014



Geradora de Vácuo 1"
Acionamento Solenóide
Ref: VGV 100S



Geradora de Vácuo 1"
Ref: VGV 100

Acrescer ao final da referência a voltagem da válvula.

Exemplo: Válvula de Vácuo 1/4", 220 VCA - referência VGV-014S - 220 VCA

Disponíveis em:

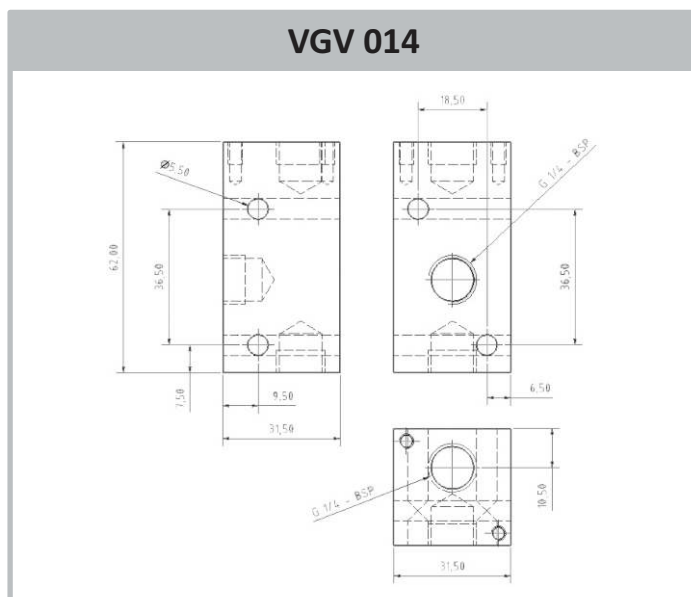
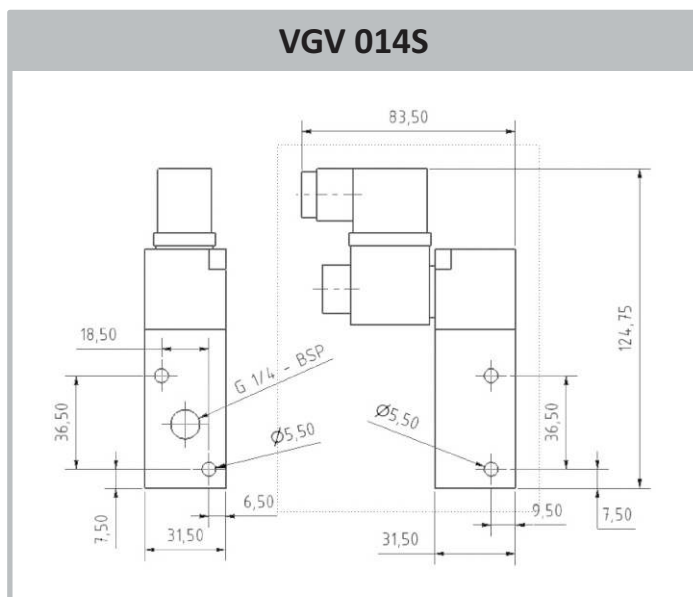
12 VCC - 12 VCA

24 VCC - 24 VCA

110 VCA

220 VCA

Dimensional



Geradora de Vácuo

Dimensional

