

Válvulas - Linha 3/8"

Características Técnicas:

Pressão de trabalho: solenóide - 2,5 a 10 Kgf/cm²
outros atuadores - 1 a 10 Kgf/cm²

Temperatura de trabalho: -10°C a 80°C

Fluído: Ar comprimido, filtrado e lubrificado

Vazão: 6,3m³ /min (a 7 Kgf/cm²)





Conexão: 3/8"

Materiais:

Corpo: Alumínio

Êmbolo: Aço retificado e cromado

Vedações: Borracha nitrílica

	Referência	Acionamento	Retorno	Vias / Posições
	VSD-3832	Solenóide	Diferencial	3 / 2
	VSD-3852	Solenóide	Diferencial	5 / 2
	VSPD-3832	Solenóide	Piloto	3 / 2
	VSPD-3852	Solenóide	Piloto	5 / 2
	VSS-3832	Solenóide	Solenóide	3 / 2
	VSS-3852	Solenóide	Solenóide	5 / 2
	VBD-3832	Botão	Diferencial	3 / 2
	VBD-3852	Botão	Diferencial	5 / 2
	VBT-3832	Botão	Trava	3 / 2
	VBT-3852	Botão	Trava	5 / 2
	VDP-3832	Piloto	Piloto	3 / 2
	VDP-3852	Piloto	Piloto	5 / 2



Válvulas - Linha 3/8"

	Referência	Acionamento	Retorno	Vias / Posições
	VSP-3832	Piloto	Diferencial	3 / 2
	VSP-3852	Piloto	Diferencial	5 / 2
	VPD-3832	Pedal	Diferencial	3 / 2
	VPD-3852	Pedal	Diferencial	5 / 2

Kit de reparo:

Referência	Atuador	Retorno	Vias / Posições
001-3832	Pedal	Diferencial	3 / 2
	Botão		
001-3852	Pedal	Diferencial	5 / 2
	Botão		
002-3832	Solenóide	Piloto	3 / 2
		Diferencial	
002-3852	Solenóide	Piloto	5 / 2
		Diferencial	
003-3832	Solenóide	Solenóide	3 / 2
003-3852	Solenóide	Solenóide	5 / 2
004-3832	Piloto	Piloto	3 / 2
		Diferencial	
004-3852	Piloto	Piloto	5 / 2
		Diferencial	

Válvulas - Linha 3/8"

Válvulas Solenóides

Acrescer ao final da referência a voltagem da válvula.

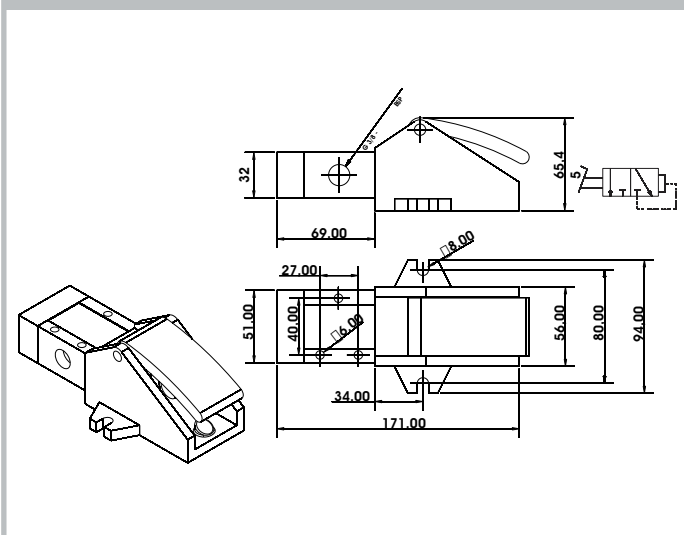
Exemplo: Solenóide Mola 3/8", 5 vias, 2 posições, 220 VCA - referência VSM-3852 - 220 VCA

Disponíveis em:

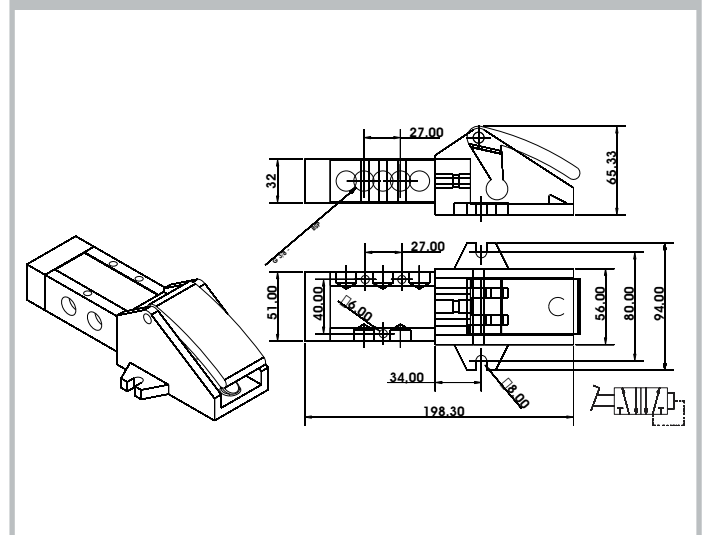
- 12 VCC e VCA
- 24 VCC e VCA
- 110 VCA
- 220 VCA

Dimensional

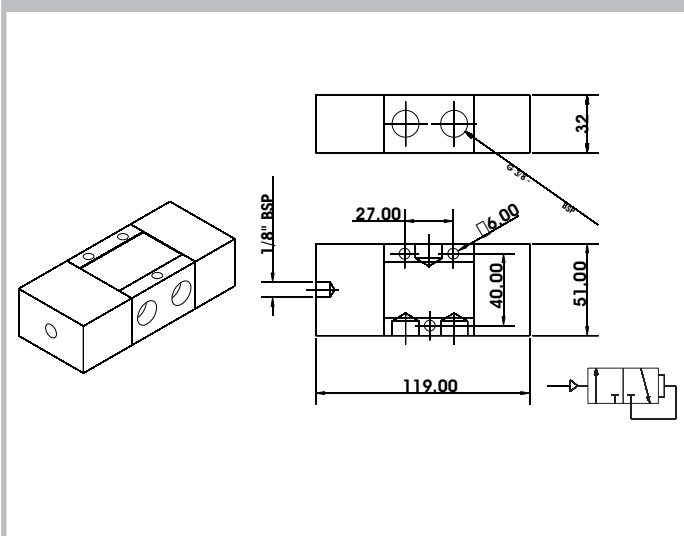
Pedal Diferencial 3/2 - VPD-3832



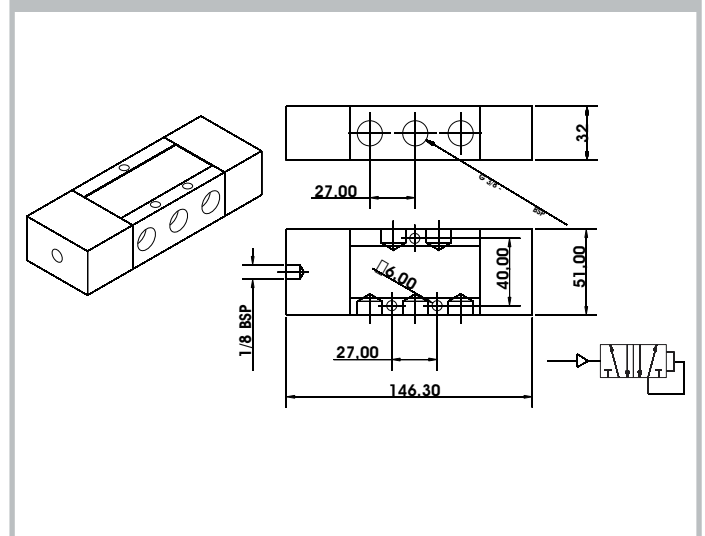
Pedal Diferencial 5/2 - VPD-3852



Piloto Diferencial 3/2 - VSP-3832



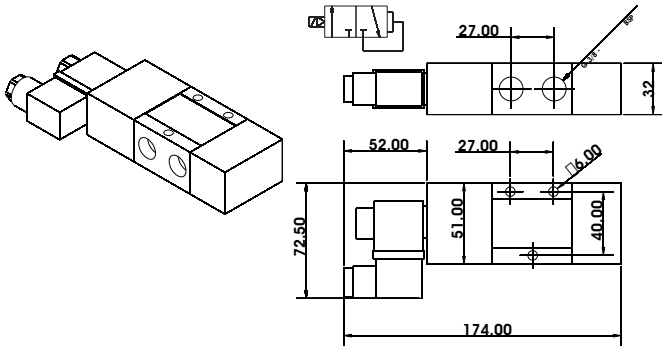
Piloto Diferencial 5/2 - VSP-3852



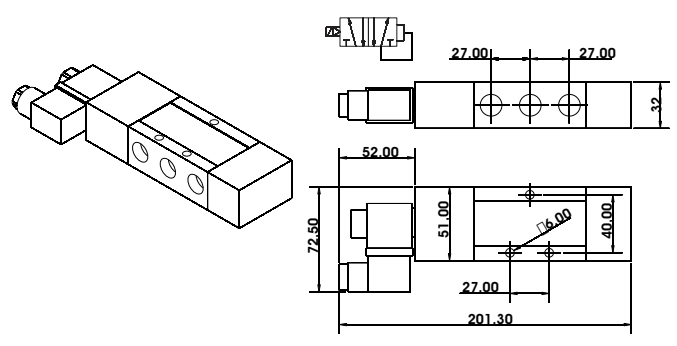
Válvulas - Linha 3/8"

Dimensional

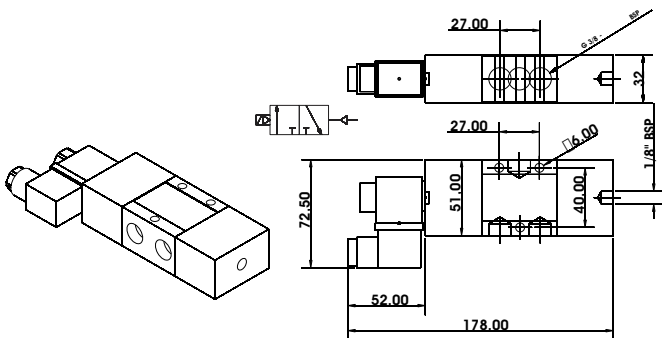
Solenóide Diferencial 3/2 - VSD-3832



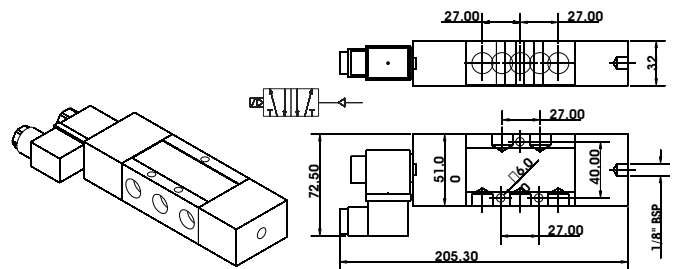
Solenóide Diferencial 5/2 - VSD-3852



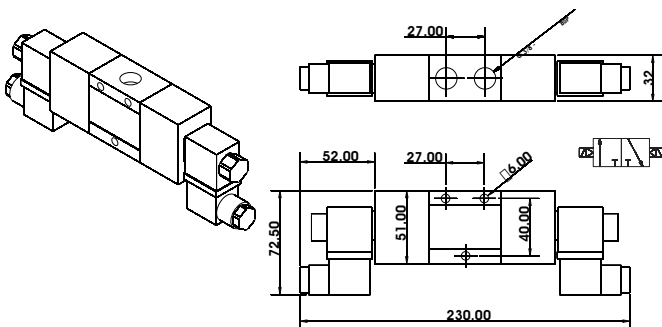
Solenóide Piloto 3/2 - VSPD-3832



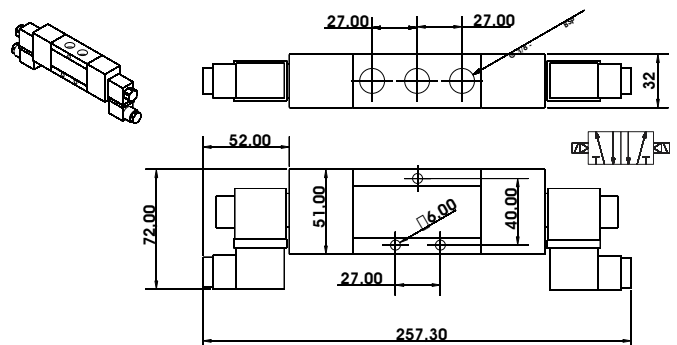
Solenóide Piloto 5/2 - VSPD-3852



Solenóide Solenóide 3/2 - VSS-3832



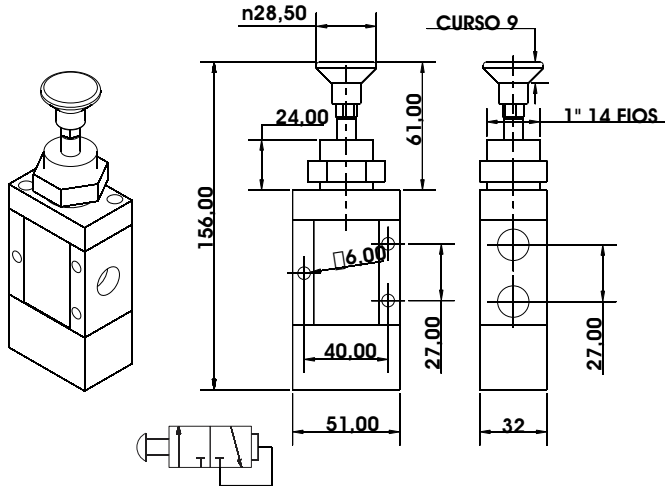
Solenóide Solenóide 5/2 - VSS-3852



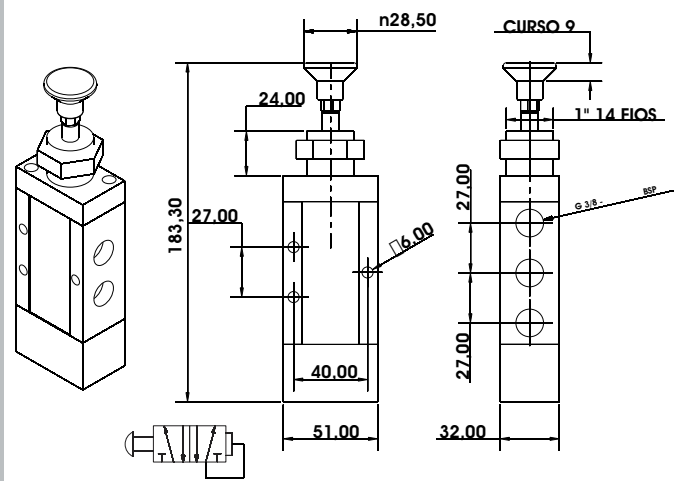
Válvulas - Linha 3/8"

Dimensional

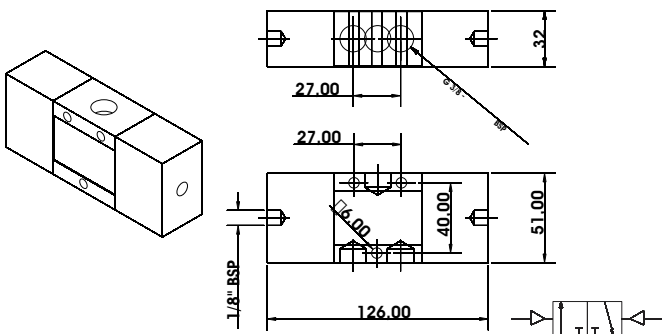
Botão Diferencial 3/2 - VBD-3832



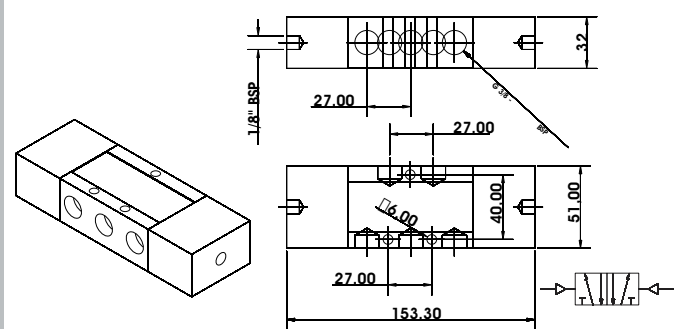
Botão Diferencial 5/2 - VBD-3852



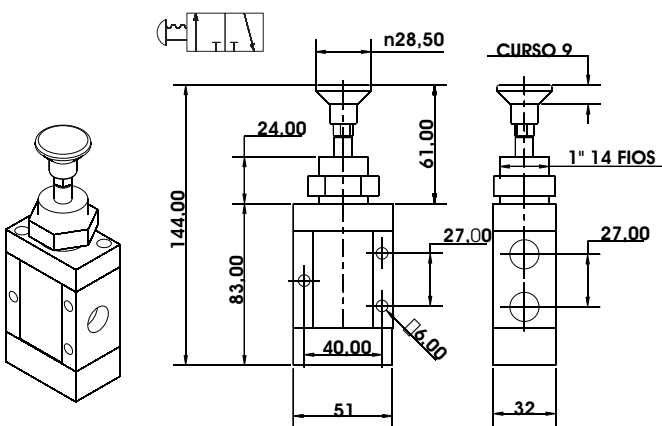
Piloto Piloto 3/2 - VDP-3832



Piloto Piloto 5/2 - VDP-3852



Botão Trava 3/2 - VBT-3832



Botão Trava 5/2 - VBT-3852

