

Válvulas Poppet

Pedal Mola 1/4 - 5/2

Características Técnicas:

Pressão de trabalho: máxima 8 Kgf/cm²

Temperatura de trabalho: -10°C a 60°C

Fluído: Ar comprimido filtrado

Rosca de entrada: 1/4"

Materiais:

Corpo: Alumínio

Vedações: Buna-N

Mola: Aço inox



4F210-08

Pedal Mola 1/4 - 5/2 - com proteção

Características Técnicas:

Pressão de trabalho: máxima 8 Kgf/cm²

Temperatura de trabalho: -10°C a 60°C

Fluído: Ar comprimido filtrado

Rosca de entrada: 1/4"

Materiais:

Corpo: Alumínio

Vedações: Buna-N

Mola: Aço inox

Proteção: Plástica



4F210-08G

Esfera Mola 1/4 - 3/2

Características Técnicas:

Pressão de trabalho: máxima 8 Kgf/cm²

Temperatura de trabalho: -10°C a 60°C

Fluído: Ar comprimido filtrado

Rosca de entrada: 1/4"

Materiais:

Corpo: Alumínio

Vedações: Buna-N

Mola: Aço inox

Internos: Latão

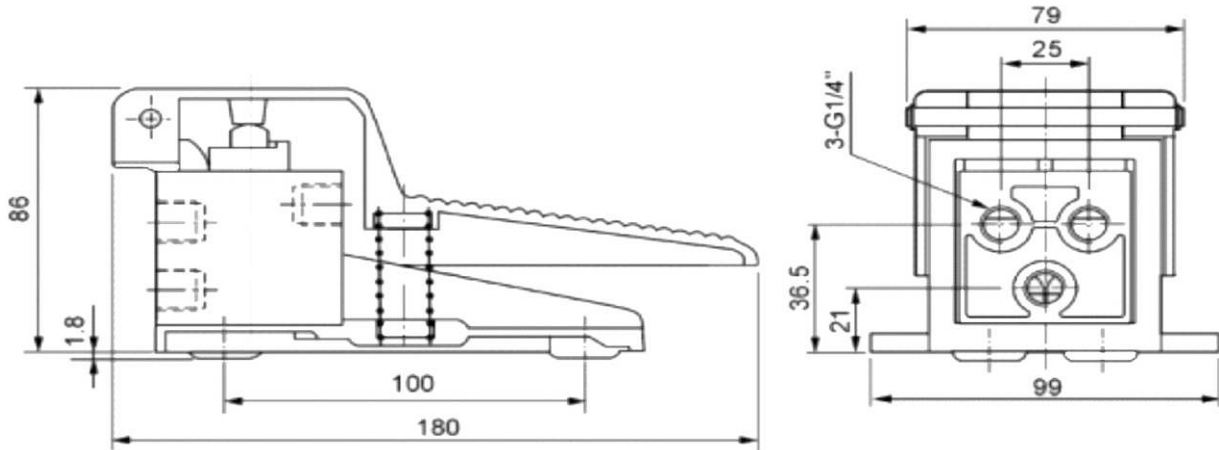


VEMP 1432

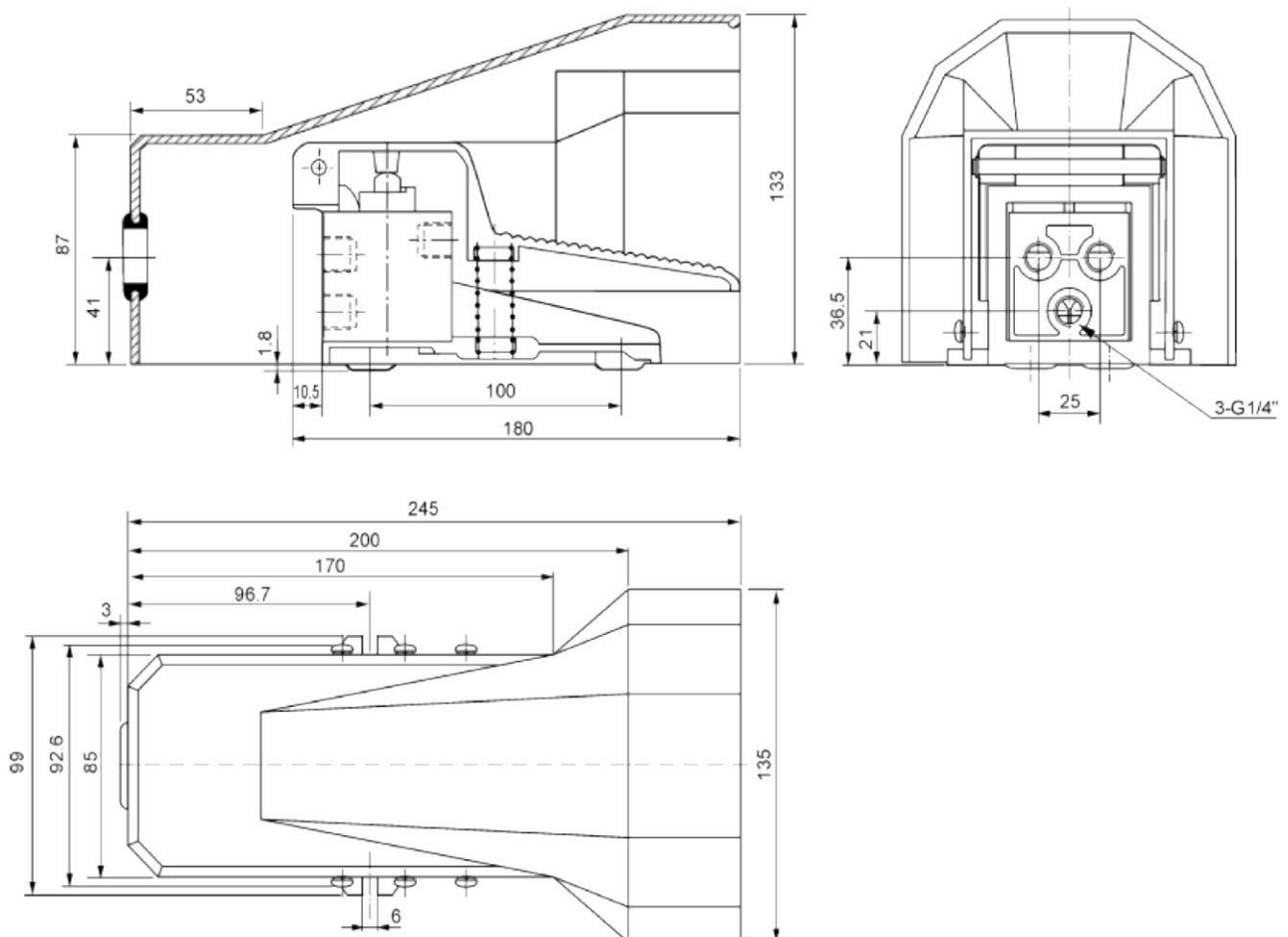
Válvulas Poppet

Dimensional

Pedal Mola 1/4 - 5/2



Pedal Mola 1/4 - 5/2 - com proteção



Válvulas Poppet

Dimensional

Esfera Mola 1/4 - 3/2

